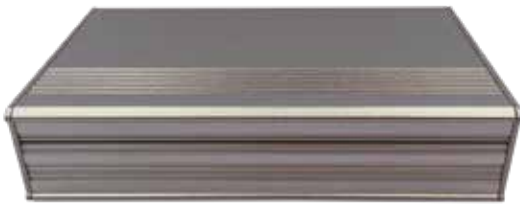


360度环视系统 RK3X系列



RK3x系列是基于一款基于ARM SOC推出的高性价比360度环视方案。该方案采用Linux系统，还集成了流媒体播放、wifi、DVR等功能，支持CAN原车协议，让此系列产品和车融为一体，如此可满足驾驶过程中大部分的应用场景。产品在整体性能、功耗及成本三个方面取得了较好平衡。本产品接口丰富，可对接覆盖大部分车型以及其他商用车行业市场，可拓展八路视频输入，通过自带NPU算力，以满足多路视频的ADAS,DMS等算法的支撑。默认为此系统配备了4个超广角的摄像头，分辨率为1080P@25fps，可以鸟瞰图视角观察车身四周，在低速、过窄道、低光照、爬坡等场景下为驾驶员提供辅助。



- ▲ 智能硬件，主控SOC基于四核ARM Cortex-A55, 采用Linux操作系统
- ▲ 接口丰富，广泛适配于大部分汽车连接和升级扩展
- ▲ 集成WIFI功能，通过手机小程序，可完成各项配置、交互，其他功能可接受定制开发
- ▲ 支持 CAN协议，通过专用接口适配多种车型，做到环视系统和车融为一体，特定功能接受定制开发
- ▲ 拥有出色的可靠性，售后有保证

功能

WIFI/IR

通过产品WiFi和手机或平板连接后，可使用微信小程序或者遥控器完成该系统各项配置，包括视图位置，组合视图等使用习惯的配置，也包括软件升级。

DVR

行车记录功能，通常录入外置U盘中，方便取放，记录时间取决于外置空间大小。记录文件格式TS，有利于对片段视频进行稳定存储，也可定制选择其他诸如MP4文件格式进行存储。

CAN

通过适配各主流车型的CAN协议解读，用以和原车交流，从而和原车融为一体，支持动态行车轨迹，目前已经支持上千款车型，后续车型还在不断增加中，暂时未支持的车型可接受定制开发。

360度环视

本方案采用了4个超广角摄像头，每个摄像头1080P@25fps。主机同时将采集到的4路摄像头数据，经过一系列的算法和控制处理后，生成环视鸟瞰图呈现在驾驶舱内，显示内容不仅可以呈现出鸟瞰视角，也可同时显示其他角度的视角，为驾驶员提供直观的辅助驾驶功能，从而保障低速下的行车安全，减少剐蹭，是司机的不二选择。

技术指标

工作电压	9~16V
典型功耗	7.5w
静态电流	4mA
重量	207.7g（主机）
启动时间	5秒
输出视频信号	NTSC（默认），PAL, AHD_720P@25fps, AHD_720P@30fps, AHD_1080P@25fps, AHD_1080@P30fps, 也可定制支持 TVI_720P@25fps, TVI_720@P30fps, TVI_1080@P25fps, TVI_1080@P30fps
USB特性	支持USB2.0标准，可用于拓展存储空间、支持应用层软件升级、支持系统级软件升级
WIFI	IEEE 802.11b/g/n,2.4GHz
DVR	行车记录默认采用H.264格式，4路合并后以1080P@25fps进行编码记录，最高可定制实现1080P@60FPS视频编码，也可定制选择H.265编码器进行编码

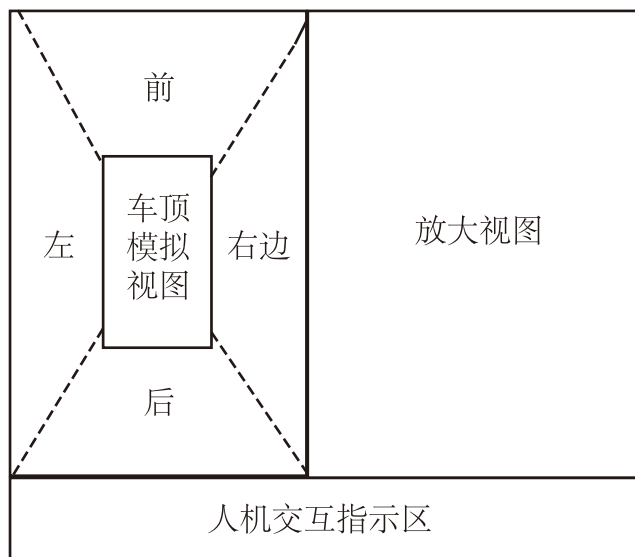
主机

运行温度	-25℃~75℃
存储温度	-35℃~85℃
放置湿度	10%~95%RH(非结露状态)
工作湿度	10%~90%RH(非结露状态)
防护	无防护

摄像头

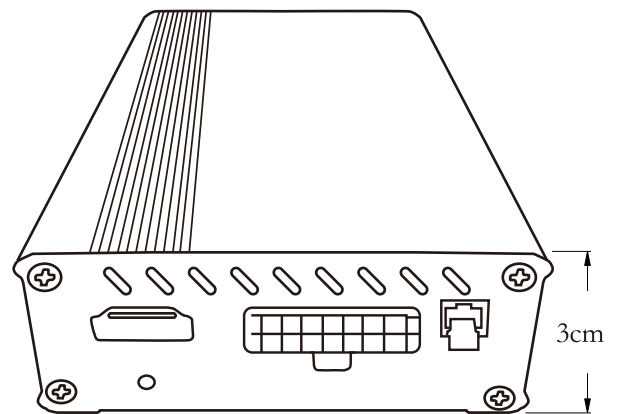
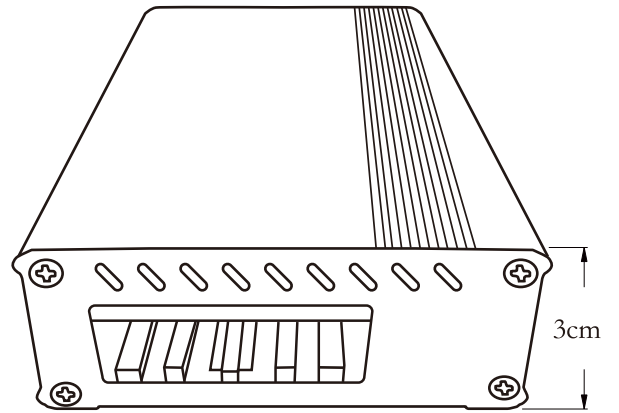
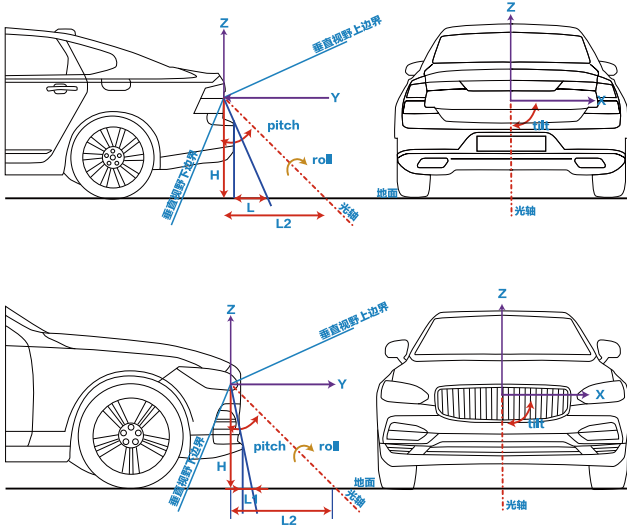
工作电压	DC 5V
典型电流	115mA
视角	水平角度210度，垂直角度126度，对角210度
白平衡	自动白平衡
视频信号	AHD, 1080P@25fps
降噪	3D降噪
运行温度	-30℃~80℃
存储温度	-35℃~85℃
放置湿度	10%~95%RH(非结露状态)
工作湿度	10%~90%RH(非结露状态)
防护	IP68

360度环视（AVM）示意图

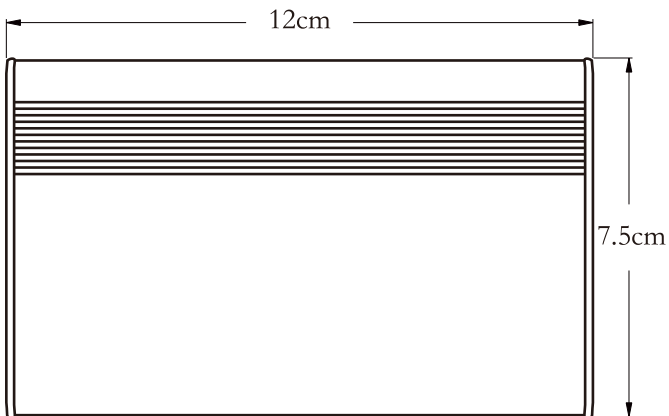


默认支持4路1080P@25fps，AHD摄像头输入，最多可支持6路1080P@25fps定制开发;摄像头供电5v；和安装位置有关，前、后可视距离1.5~3米，左、右可视距离1.5~2.5米。

安装示意图



尺寸



公司：深圳普捷利科技有限公司
 地址：深圳市龙华新区龙华办事处联围街2号青年电商中心C栋701
 邮编：518109
 电话：(86)755-21014406
 传真：(86)755-21014406
 网址：www.percherry.com

展示图片仅供参考，数据如有更改，恕不另行通知 | 20230331 V1

© percherry 2023